

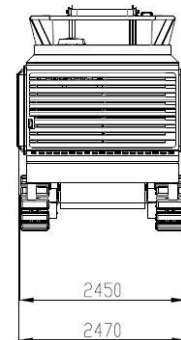
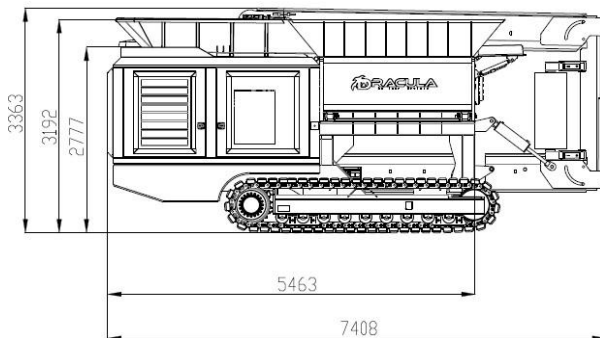
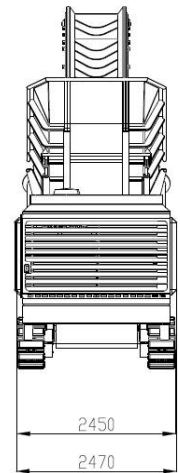
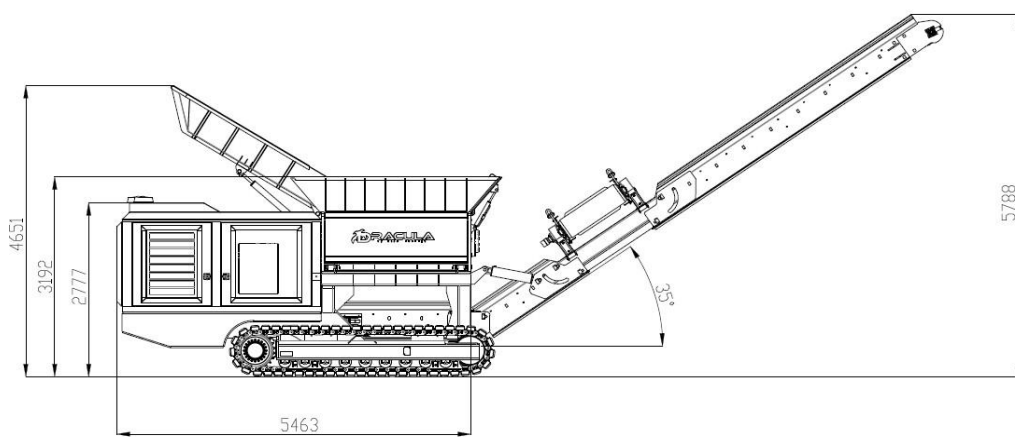
DRACULA

TRITURATORE BI-ALBERO DOUBLE-SHAFT SHREDDER

Il tritratore primario bi-albero DRACULA è una macchina progettata per la sgrossatura di RSU, alluminio, rifiuti ingombranti in genere, pneumatici fuori uso e legno.

Può essere fornito in configurazione sia fissa che mobile, con alimentazione sia elettrica che diesel. In entrambi i casi la trasmissione è idraulica. In configurazione mobile la macchina viene montata su un sottocarro cingolato ed è già provvista di nastro di carico e separatore magnetico incorporato. La movimentazione dello sgrossatore cingolato avviene tramite un radiocomando di sicurezza.





MATERIAL

PERFORMANCE MAX

PESO

Alluminio	10 ton/h	30 Ton
Legno da riciclo	30 ton/h	
Bancali	25 ton/h	
Traversine ferroviarie	20 ton/h	
Ramaglie	25 ton/h	
Rifiuti solidi urbani	30 ton/h	
Rifiuti industriali	30 ton/h	
C&D	30 ton/h	
Carta	15 ton/h	
Pneumatici	15 ton/h	
Rifiuti ingombranti	25 ton/h	



Guarda tutti nostri prodotti
Have a look at all our products

