

PLUTO+MILL

TRITURATORE QUADRI-ALBERO FOUR-SHAFT SHREDDER



Il tritratore quadri-albero PLUTO + MILL è la risposta alle esigenze di riduzione volumetrica per alcuni tipi di plastica, carta e cartone sfusi.

Aggiungendo un mulino nella parte inferiore della macchina si può ottenere con un unico passaggio una macinazione del prodotto fino alla misura di 10 mm.

The four shaft shredder PLUTO + MILL is the right answer for the reduction of: plastic, paper and cardboard.

Adding a mill on the bottom of the machine you can obtain an output size material of 10 mm.

MODELLO / TYPE

800

A (mm)

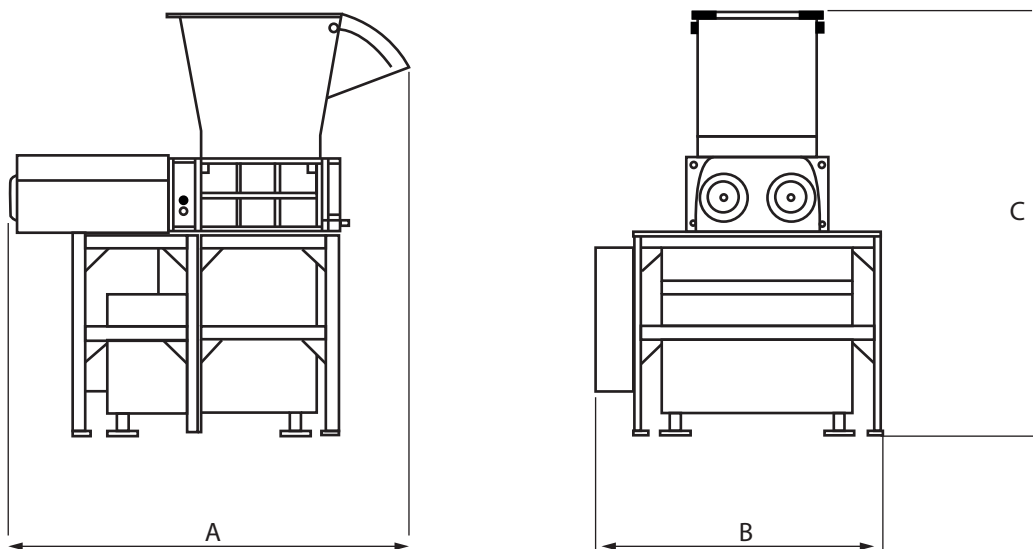
2500

B (mm)

950

C (mm)

1200



CARATTERISTICHE TECNICHE / TECHNICAL FEATURES

LUNGHEZZA ROTORE ROTOR LENGTH	NUMERO ALBERI SHAFTS NUMBER	ROTORE Ø ROTOR Ø	LAME BLADES	MOTORIZZAZIONI ENGINE TYPE	ALIMENTAZIONE POWER SOURCE	INVERTER INVERTER	PESO WEIGHT
800 mm	4	225 mm lame incluse 225 mm blades included	20 mm	2 x 9.2 kW + 1 x 15 kW	Elettrica Electrical	Opzionale Optional	~3.000 kg

MATERIALE / MATERIAL

Plastica / Plastic

Carta e Cartone / Paper & Cardboard

PERFORMANCE

50 ÷ 300 kg/h

50 ÷ 300 kg/h



Guarda tutti nostri prodotti
Have a look at all our products

